



# VBA<sup>®</sup>3

## Vis INOX A2 spéciale aménagements extérieurs

### VBA<sup>®</sup>3 TERRASSE INOX A2

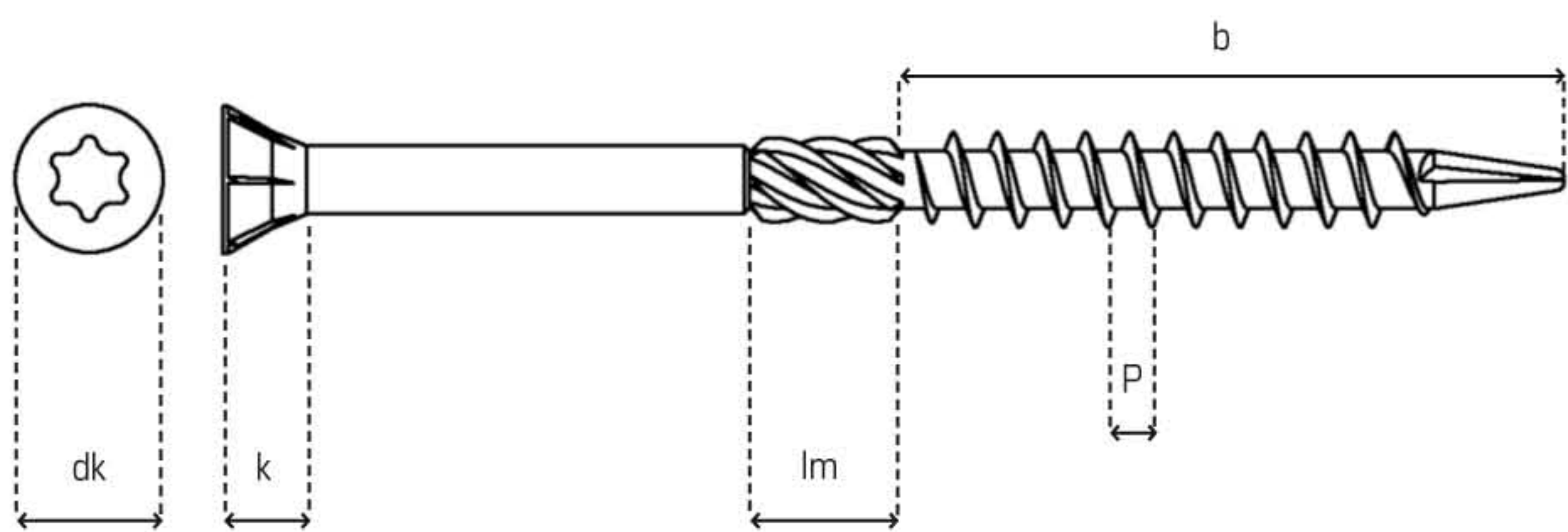
N° NDP : 7318129009000 Q

Code 6446

#### Filetage partiel

6 crans sous tête :

- inclinaison d'environ 27° par rapport à l'axe de la vis,
- hauteur crans : 0,35 - 0,50 mm.



d	k	dk	Embout	lm	P±10%
5,0	4,1/4,3	7,3/7,7	T25	8	2,00

Longueur de filetage (b)

L	d	b
50	5	27
60	5	30
70	5	43

ø	L	Inox A2 Gencod	Qté/boite	Unité de vente
5,0	50	290762	100	100
	60	290764	100	100
	70	290766	100	100

- résistance inégalable à la corrosion
- tête réduite pour une fixation discrète des assemblages
- sans pré-perçage
- elle repousse les limites du fendage



#### Nouveau

La vis VBA<sup>®</sup>3 TERRASSE INOX vous est proposée en seaux de 1000 pièces en 5x 50 ou 5 x 60 ou 5x 70

La vis VBA<sup>®</sup>3 INOX A2 est spécialement conçue pour les aménagements extérieurs (terrasse, décoration ...) et les bois durs\* . Elle offre la solution idéale pour un vissage durable.

\*IPE, TECK de piscine, BAMBOU et tous les bois exotiques



#### Empreinte Torx

Pour une meilleure transmission du couple grâce à ses 6 points de contact

#### Tête réduite

Aspect visuel parfait (discrétion de l'assemblage)

#### Moletage

- Agrandit le trou
- Réduit la transmission de la chaleur de la partie non filetée
- Supprime les ruptures sous tête

#### Filet asymétrique

Grande résistance à l'arrachement pour des assemblages durables en extérieur (brevet GFD n° 9204424)

#### Pointe autoperceuse

- Avant trou inutile
- Repousse les limites du fendage

Pour connaître la gamme VBA<sup>®</sup>3 consultez notre site et téléchargez notre catalogue.

[www.vba3.fr](http://www.vba3.fr)



**GFD**   
INNOVATION MADE IN FRANCE

